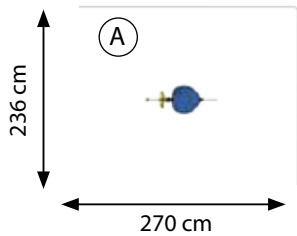


Technische Daten

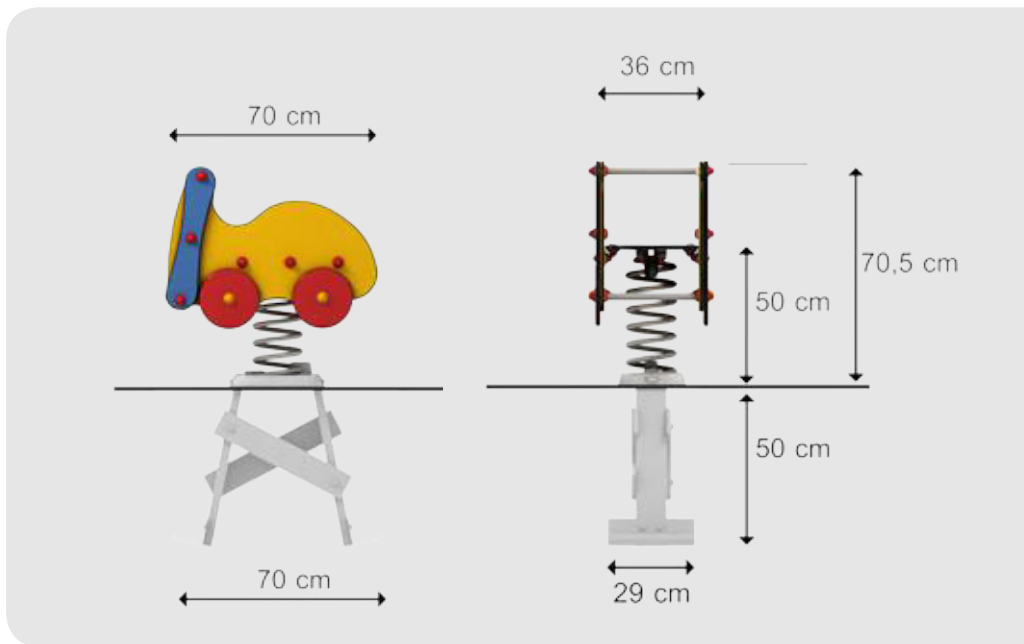




Platzbedarf

1: 100



Maße



		
	HCL	m2
Ⓐ	50 cm	6,4 m2

