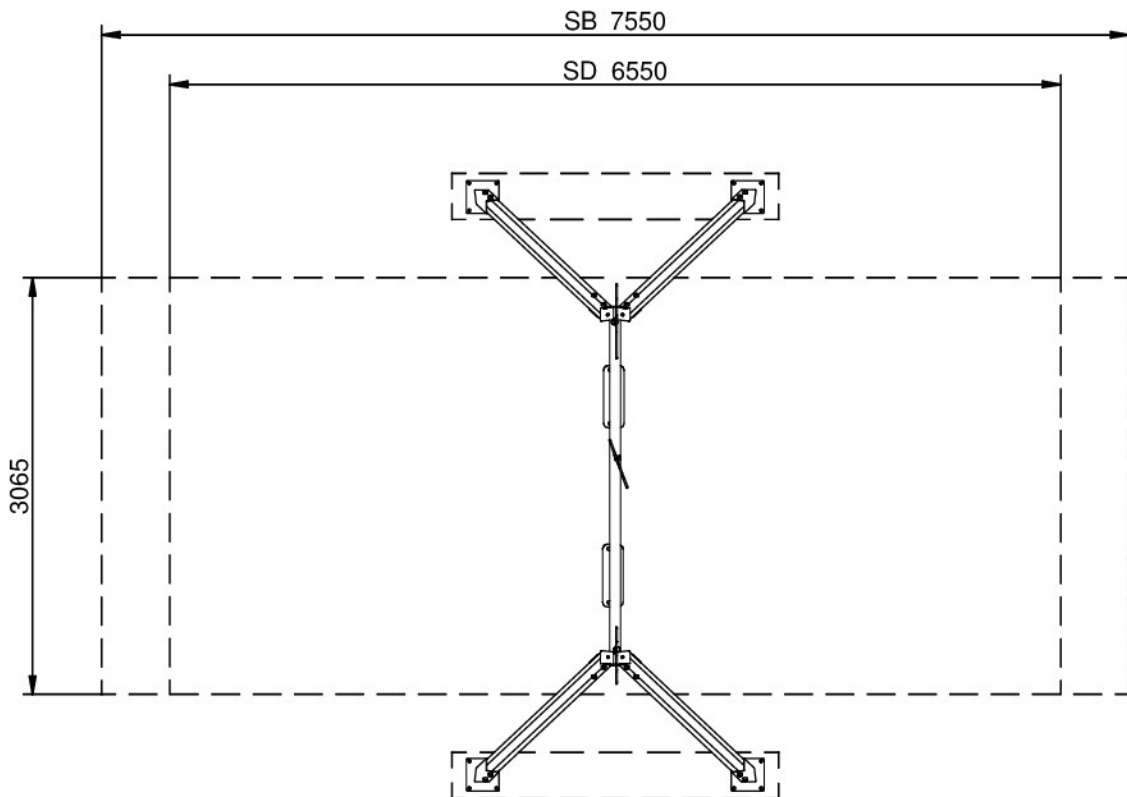
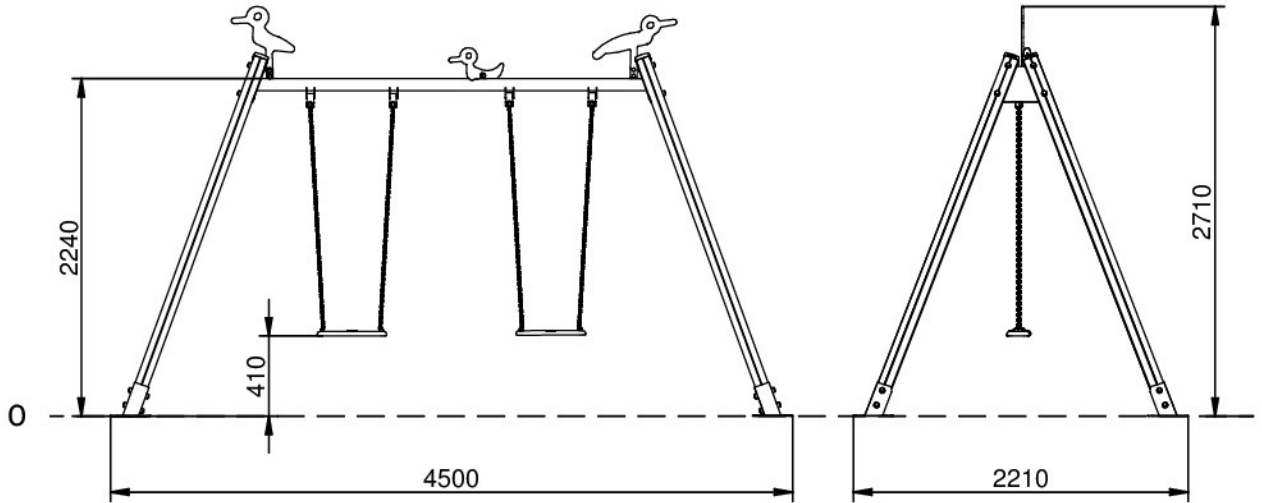


JJMC01



S= 20 m<sup>2</sup> SD      H= 1,24 m  
S= 23,14 m<sup>2</sup> SB      H= 1,24 m