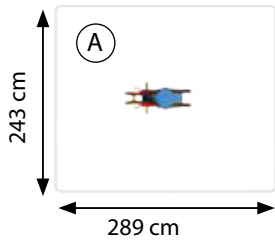


# Technische Daten

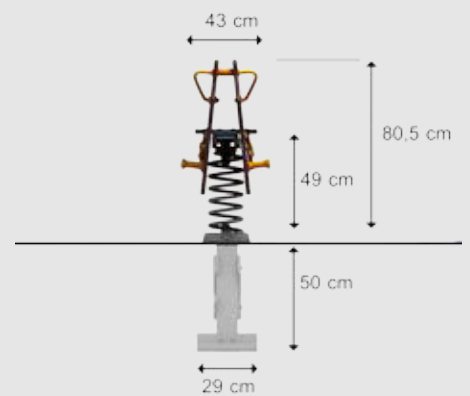


## Platzbedarf

1:100



## Maße



	HCL	m <sup>2</sup>
(A)	49 cm	7 m <sup>2</sup>

