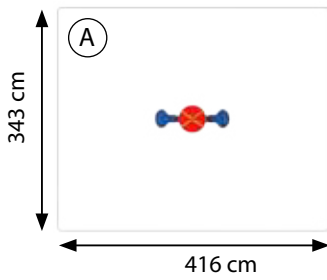


Technische Daten

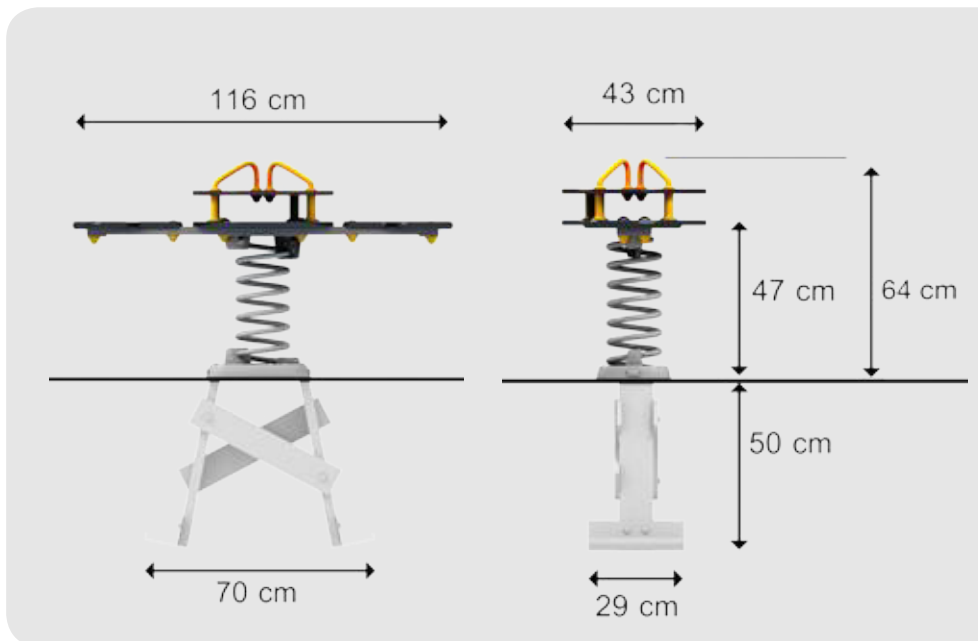



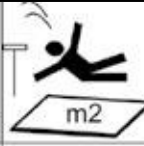
Platzbedarf

1:100



Maße



		
	HCL	m ²
(A)	69 cm	14,3 m ²

