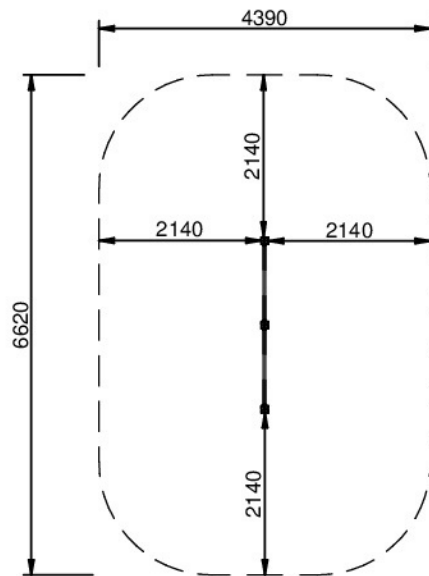


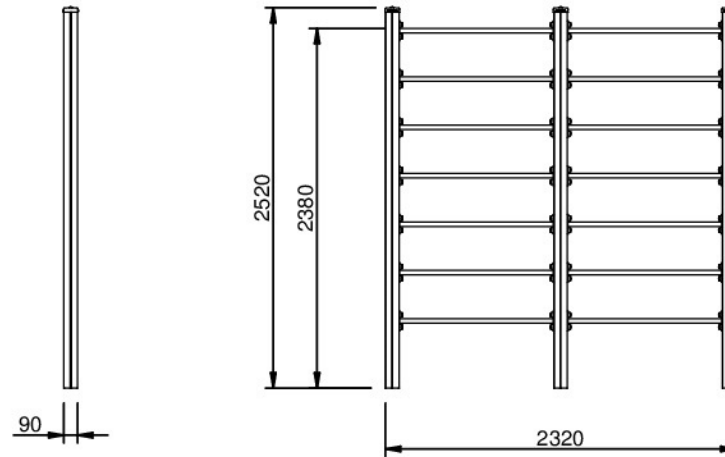
# ESPALDERAS / WALL BARS / ESPALIERS / ESPALEIRA

JCIR03



E 1/100

A = 27,1 m<sup>2</sup>  
H = 2,38 m



E 1/50