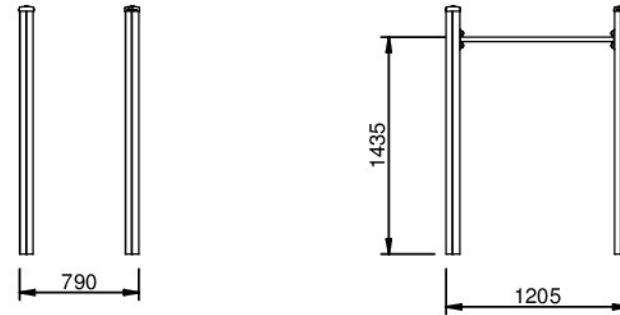
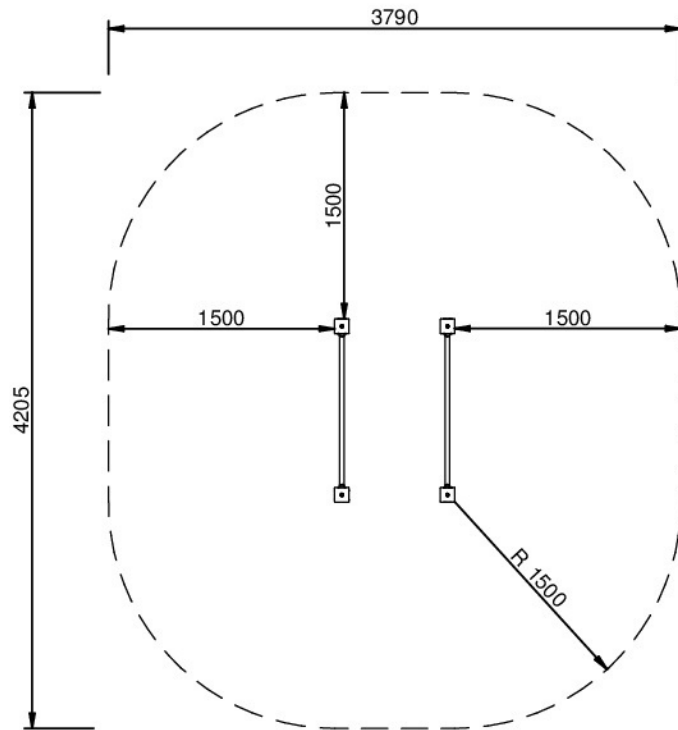


**PARALELAS / PARALLEL / PARALLÈLES / PARALELAS**

JCIR06



E 1/50

E 1/50

A = 14m<sup>2</sup>  
H = 1,43 m