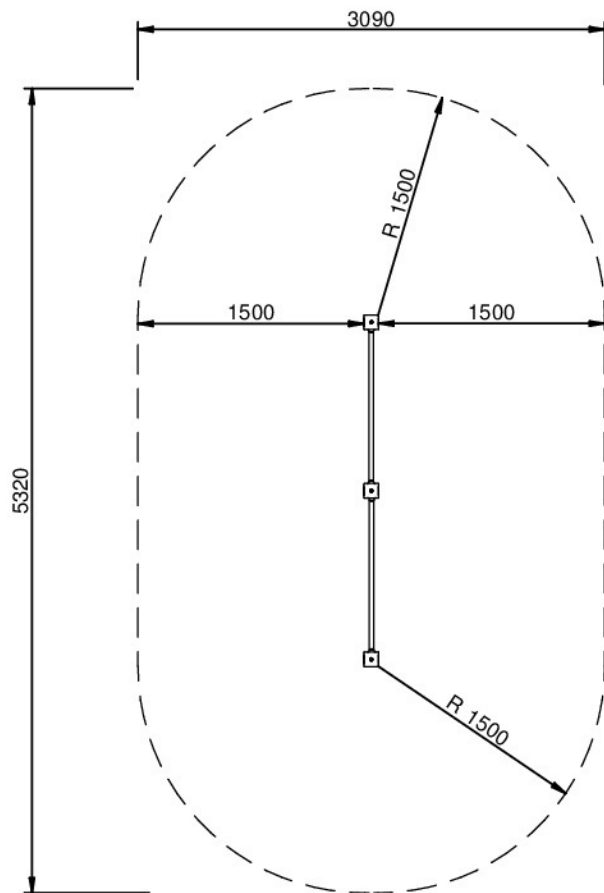


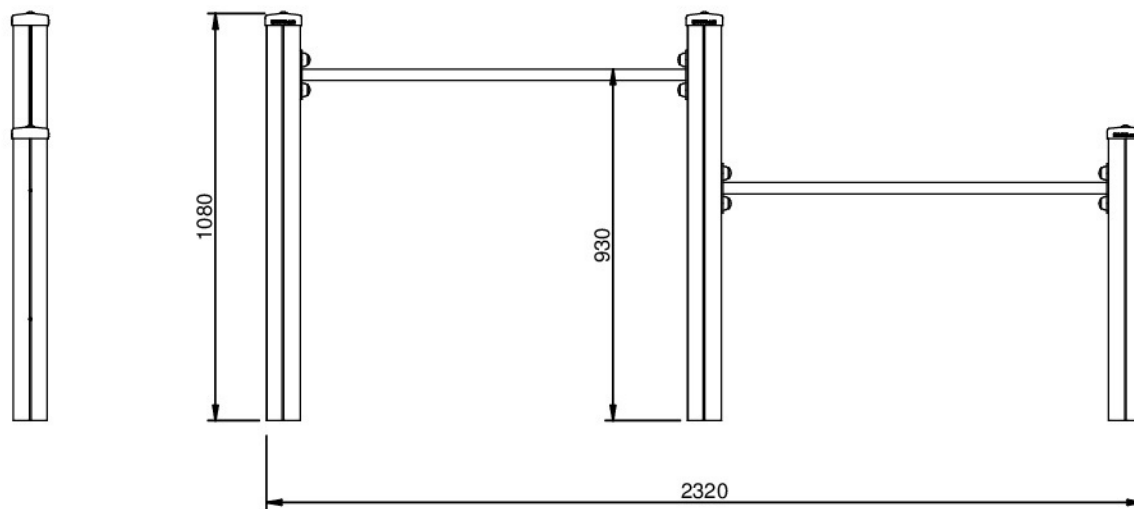
SALTO EN APOYO / JUMP AND SWAY / SAUT EN APPEUI / SALTO EN APOYO

JCIR16



E 1/50

A = 14,5 m²
H = 0,93 m



E 1/20