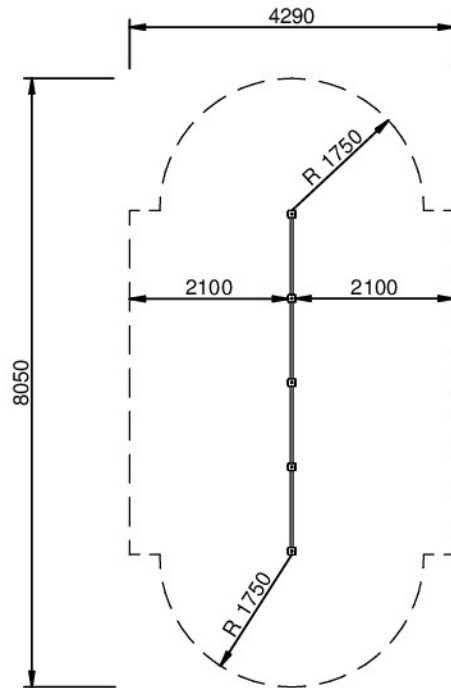


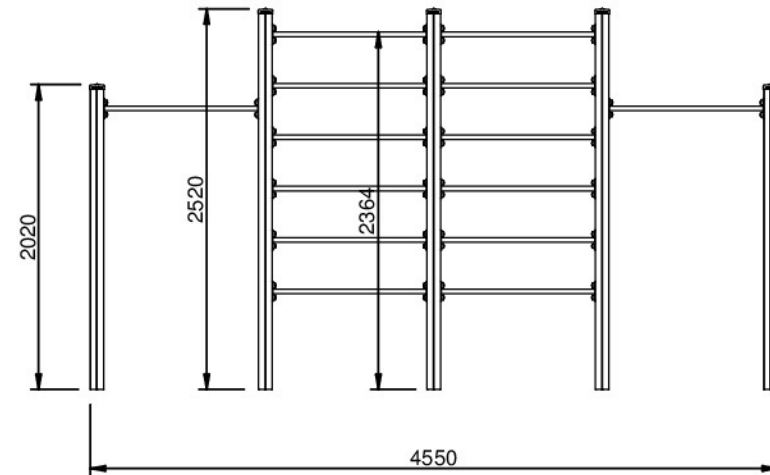
# PULSO / PULSE / BRAS DE FER / PULSO

JCIR20



E 1/100

A = 28,7 m<sup>2</sup>  
H = 2,36 m



E 1/50